



Bushnell®

DUTCH



PRIME L20 TRAILCAMERA

HANDLEIDING

Model #119930M

05-22

BELANGRIJKE OPMERKING

Gefeliciteerd met uw aankoop van een van de beste wildcamera's op de markt! Bushnell is erg trots op dit kleine apparaat en we zijn er zeker van dat u er ook blij mee zult zijn. Fijn dat u voor ons heeft gekozen, wij willen graag uw vertrouwen verdienen. Lees de opmerkingen hieronder en de instructies in deze handleiding om ervoor te zorgen dat u helemaal tevreden bent met dit product.

Als uw Bushnell Prime L20 Wildcamera niet goed lijkt te werken of als er problemen zijn met de foto-/videokwaliteit, **raadpleeg dan de rubriek Problemen oplossen/Veelgestelde vragen**. Problemen zijn vaak te wijten aan iets eenvoudigs dat over het hoofd is gezien of kunnen makkelijk opgelost worden door een instelling te wijzigen.

Als het probleem zich blijft voordoen nadat u de oplossingen in de sectie Problemen oplossen/Veelgestelde vragen hebt uitprobeerde, **bel dan de Bushnell Klantenservice op**

(800) 423-3537. In Canada belt u (800) 361-5702. Als u in de EU verblijft, kunt u contact opnemen met uw lokale verkoper waar u het product hebt gekocht.

Voor een maximale levensduur van de batterij adviseert Bushnell om in dit Prime L20 Wildcamera-model 6 Energizer® lithium AA-batterijen te gebruiken.

Gebruik geen oude en nieuwe batterijen door elkaar.

Gebruik geen verschillende batterijsoorten - gebruik ALLEEN lithium óf ALLEEN alkaline.

Opladbare batterijen worden NIET aanbevolen.

Bushnell adviseert het gebruik van SanDisk® SD- en SDHC-kaarten (tot 32GB capaciteit) in alle Prime L20 Wildcamera's.

INLEIDING

Over de Prime L20 Wildcamera

De **Bushnell Prime L20 Wildcamera** is een digitale observatiecamera. De camera kan worden geactiveerd door elke beweging van wild op een locatie, gedetecteerd door een zeer gevoelige PIR-bewegingssensor (passief infrarood). Vervolgens maakt de camera afbeeldingen (tot 20MP foto's) of 720p HD-videoclips van hoge kwaliteit.

De **Prime L20 Wildcamera** gebruikt heel weinig stroom (minder dan 0,08 mA) in een stand-bymodus (bewaking). Dit betekent dat de camera tot twaalf maanden stand-by kan staan wanneer hij gevoed wordt door zes AA-alkalinebatterijen. Zodra er beweging in het geobserveerde gebied gedetecteerd wordt, wordt de digitale camera meteen geactiveerd (gewoonlijk na minder dan een halve seconde) en neemt dan automatisch beelden op volgens de eerder geprogrammeerde instellingen. De **Prime L20 Wildcamera** is uitgerust met ingebouwde infrarood leds die fungeren als flits, zodat het apparaat zelfs in het donker scherpe foto's of video's (in zwart/wit) maakt. Bovendien kan hij bij voldoende daglicht kleurenfoto's of -video's maken. De **Prime L20 Wildcamera** is ontworpen voor gebruik in de buitenlucht en is bestand tegen water en sneeuw.

Toepassingen

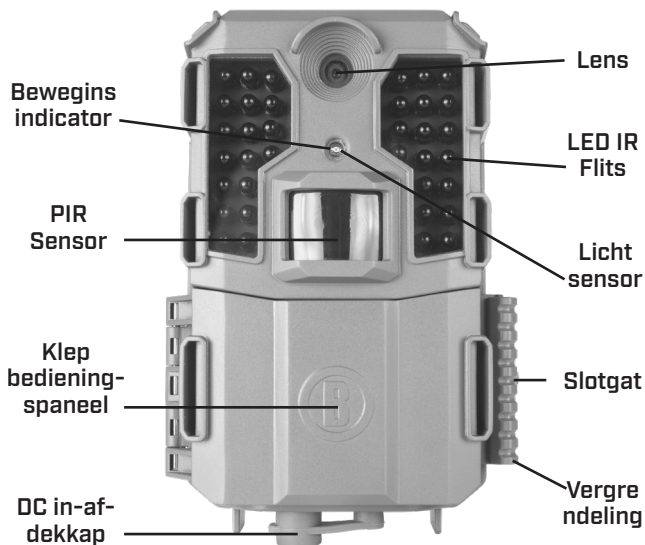
De **Prime L20 Wildcamera** kan worden gebruikt als een wildcamera voor de jacht of het observeren van wild. De camera is ook geschikt voor bewakingsdoeleinden.

ONDERDELEN EN BEDIENING

De **Prime L20 Wildcamera** heeft de volgende aansluitingen voor externe apparaten: USB-poort en SD-kaartsleuf **[Afb. 4]**.

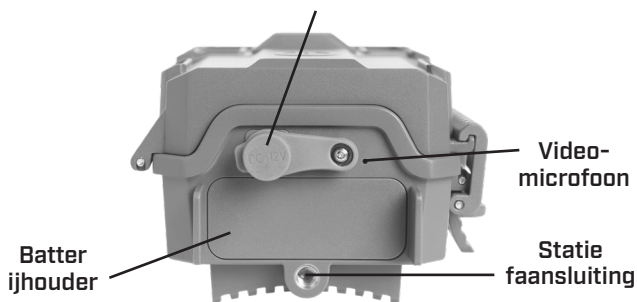
Er wordt een stroomschakelaar met 3 standen gebruikt om de belangrijkste bedrijfsmodi te selecteren: OFF, AIM, en ON **[Afb. 3]**.

Een D-Pad-interface met toetsen voor 5 standen wordt hoofdzakelijk gebruikt in de AIM-modus om operationele functies en parameters te selecteren. Zoals weergegeven in **Afb. 3** zijn deze toetsen: UP (OMHOOG), DOWN (OMLAAG) en OK. Twee van deze toetsen kunnen naast hun hoofdfunctie een tweede functie (snelkoppelingen in AIM-modus) uitvoeren: de DOWN-toets kan worden gebruikt om de camera in te stellen op de Fotomodus (fotocamera-pictogram) en met de UP-toets kan de camera op de Videomodus (filmcamera-pictogram) worden ingesteld.

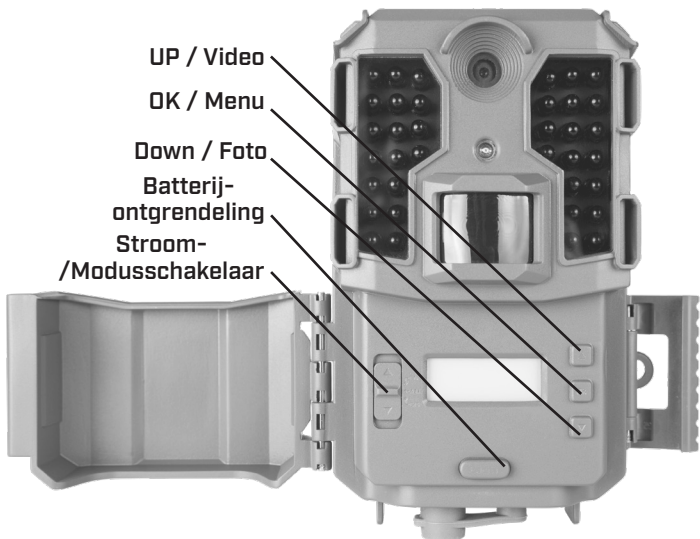


Afb. 1

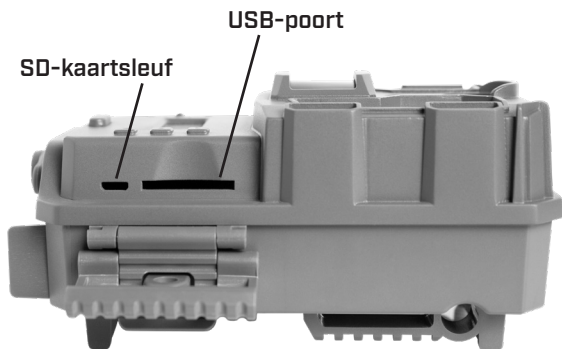
DC In
 (voor optioneel zonnepaneel-accessoire)



Afb. 2



Afb. 3



Afb. 4

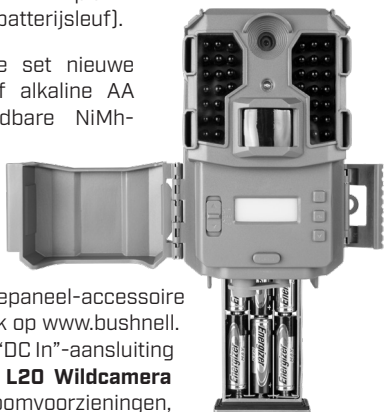
DE BATTERIJEN EN SD-KAART PLAATSEN

Voordat u begint met leren hoe u uw **Prime L20 Wildcamera** kunt gebruiken, moet u eerst een set batterijen installeren en een SD-kaart plaatsen. Hoewel u dat misschien maar een minuutje kost, zijn er enkele belangrijke opmerkingen over zowel batterijen als SD-kaarten waar u op moet letten, dus neem even de tijd om de volgende aanwijzingen en waarschuwingen te lezen:

Loading Batteries

Na het openen van de vergrendeling aan de rechterkant van de **Prime L20 Wildcamera**, ziet u dat de **Prime L20 Wildcamera** een batterij-ontgrendelingsknop heeft. Druk deze knop in en er komt een batterijhouder uit de onderkant van het apparaat. De batterijhouder stopt als het ongeveer ½ inch (1,27 cm) uit het apparaat is gekomen. Dit is een vergrendelingssysteem om te voorkomen dat het vakje op de grond valt. Gewoon een beetje druk uitoefenen als u eraan trekt en het vakje komt vanzelf los. De batterijhouder heeft zes batterijsleuven. Plaats een volledige set van 6 batterijen. Let erop dat u elke batterij met de juiste polariteit plaatst (negatieve of “platte” kant tegen de lange veer van elke batterijsleuf).

Bushnell adviseert een volledige set nieuwe lithium AA (merk Energizer®) of alkaline AA batterijen te gebruiken. Oplaadbare NiMH-batterijen worden niet aanbevolen, omdat de lagere voltage die ze produceren operationele problemen kan veroorzaken.



U kunt ook een optioneel zonnepaneel-accessoire aansluiten (modelnr. 119986C - kijk op www.bushnell.com voor meer informatie) aan de “DC In”-aansluiting aan de onderkant van de **Prime L20 Wildcamera** (gebruik geen andere externe stroomvoorzieningen, aangezien de camera en/of het display dan wellicht niet correct werken). Als het zonnepaneel is aangesloten en de AA-batterijen zijn geplaatst, wordt de **Prime L20 Wildcamera** gevoed door de oplaadbare lithium-ion batterij van het zonnepaneel, zolang deze voldoende stroom levert (als dit niet het geval is, zal de camera overschakelen op de

batterijvoeding). De batterij van het zonnepaneel voorziet de camera 's nachts van stroom.

De SD-kaart plaatsen

Plaats de SD-kaart (met de aan-uitschakelaar van de camera in de OFF-stand) voordat u de camera gaat gebruiken. Plaats of verwijder de SD-kaart niet als de aan-uitschakelaar in de ON-stand staat.

De Prime L20 Wildcamera gebruikt een standaard SD (secure digital) geheugenkaart voor het opslaan van foto's (in .jpg-formaat) en/of video's (in .avi-formaat). SD- en SDHC- (hoge capaciteit) kaarten met een maximale capaciteit van 32GB worden ondersteund. Voordat u de SD-kaart in de kaartsleuf plaatst nadat u de voorklep van de camera geopend hebt, moet u ervoor zorgen dat het schrijfbeveiligingsschuijfe aan de zijkant van de kaart op "off" staat (NIET in de stand "Lock").

Hieronder wordt beschreven hoe u de SD-kaart plaatst en verwijdert:

- Plaats de SD-kaart in de kaartsleuf met de bedrukte zijde naar boven (zie hieronder). Een klikgeluid geeft aan dat de kaart met succes is geplaatst. Als de verkeerde kant van de kaart naar boven is gericht, kunt u de kaart niet plaatsen zonder te forceren - er is maar één juiste manier om de kaart te plaatsen. Als de SD-kaart niet correct geplaatst is, zal het apparaat in de SETUP-modus geen SD-kaartpictogram op het lcd-scherm weergeven (het SD-kaartpictogram dat wordt weergegeven na het overschakelen naar de SETUP-modus zal een "slot"-symbool tonen als de kaart vergrendeld is). Het is aan te bevelen de SD-kaart te formatteren met de parameter "Format" van de **Prime L20 Wildcamera** voordat u hem voor het eerst gebruikt, vooral wanneer de kaart is gebruikt in andere apparaten (zie "Menu parameterinstellingen wijzigen" voor meer informatie).

- Om de SD-kaart uit de sleuf te halen drukt u de kaart voorzichtig in (trek hem er niet uit voordat u hem heeft ingedrukt). De kaart komt dan uit de sleuf en kan worden verwijderd wanneer u de klik hoort. Zorg ervoor dat de camera is uitgeschakeld (OFF) voordat u SD-



kaarten of batterijen plaatst of verwijdert. SD cards or batteries.

GEBRUIK VAN DE Prime L20 Wildcamera

Zodra u uw **Prime L20 Wildcamera** hebt voorbereid door de batterijen en een SD-kaart op de juiste manier te plaatsen, kunt u hem gewoon mee naar buiten nemen, aan een boom bevestigen, aanzetten en weggaan - en misschien krijgt u wel prachtige foto's, precies zoals u ze hebben wilt. Wij raden u echter ten zeerste aan eerst wat meer tijd thuis te besteden aan deze handleiding en uw camera, totdat u wat meer weet over wat de 3-standenschakelaar en de richtingstoetsen doen. U zult toch in ieder geval de datum en tijd willen instellen, zodat het apparaat deze op uw foto's afdrukt (of niet, de keuze is aan u), willen leren hoe u het apparaat kunt instellen om desgewenst videoclipps te maken in plaats van foto's en enkele tips willen lezen over hoe u het apparaat aan een boom kunt bevestigen.

DE MODI OFF, ON, EN AIM

De **Prime L20 Wildcamera** heeft drie operationele basismodi:

- OFF-modus: aan-uitschakelaar in de OFF-stand.
- ON-modus: aan-uitschakelaar in de ON-stand (lcd-scherm staat uit).
- AIM-modus: aan-uitschakelaar in de AIM-stand (lcd-scherm staat aan).

OFF-MODUS

De OFF-modus is de "veilige" modus wanneer er handelingen moeten worden verricht, bijv. de SD-kaart of de batterijen vervangen of het apparaat verplaatsen. U gebruikt de OFF-modus ook als u de camera later op de USB-poort van een computer aansluit om uw foto's/video's te downloaden. En u zet de camera natuurlijk ook in de OFF-modus als u hem opbergt of niet gebruikt. Houd er rekening mee dat de **Prime L20 Wildcamera** zelfs in de OFF-modus nog stroom verbruikt, ook als is dat maar zeer weinig. Daarom is het een goed idee om de batterijen uit het batterijvak te halen als u de camera voor langere tijd niet gebruikt.

ON MODE

Nadat de batterijen en de SD-kaart zijn geplaatst, kunt u de camera op elk gewenst moment aanzetten. Wanneer u de aan-uitschakelaar helemaal naar links schuift, gaat de camera in de ON (Live)-modus. De bewegingsindicator-led (**Afb. 1**, "Vooraanzicht") zal ongeveer 10 seconden rood knipperen. Dit interval geeft u de tijd om de voorklep van de **Prime L20 Wildcamera** te sluiten, te vergrendelen

en het observatiegebied te verlaten. Als de camera eenmaal in de ON-modus staat, is er geen handmatige bediening meer nodig of mogelijk (de bedieningstoetsen hebben geen effect). De **Prime L20 Wildcamera** maakt automatisch foto's of video's (volgens de huidige parameterinstellingen) wanneer hij wordt geactiveerd door detectie van activiteit van de PIR-sensor in het gebied dat hij bestrijkt. U kunt de aan-uitschakelaar direct van OFF naar ON zetten, of eerst op de AIM-stand stoppen om één of meer instellingen te wijzigen, en dan de schakelaar op ON zetten als u daarmee klaar bent.

AIM MODE

In de AIM-modus kunt u de instellingen van de Prime L20 Wildcamera controleren en wijzigen met behulp van het ingebouwde lcd-scherm. Met deze instellingen, die in het SETUP-menu staan, kunt u de foto- of videoresolutie wijzigen, evenals het interval tussen de foto's, de tijdafdruk inschakelen, etc. Als u de aan-uitschakelaar in de AIM-stand zet, wordt het lcd-display geactiveerd en ziet u een informatiescherm dat toont hoeveel foto's er zijn genomen, wat het batterijniveau is, wat de camera- of videomodus is, etc.

OPMERKING: Zet de aan-uitschakelaar altijd van de OFF-modus naar de AIM-modus. Het is mogelijk dat de camera vastloopt als hij van de ON-modus naar de AIM-modus wordt geschakeld. Als dit gebeurt, zet u de schakelaar gewoon op OFF en vervolgens weer op AIM.

SETUP-MODUS

Zodra de batterijen zijn geïnstalleerd en een SD-kaart is geplaatst, bent u klaar om naar de instelmodus (Setup) te gaan om de camera gebruiksklaar te maken, met alle opties ingesteld op uw voorkeuren. Hoewel dit ter plekke kan worden gedaan (er is geen computer of internettoegang nodig), willen de meeste gebruikers de camera waarschijnlijk liever van tevoren thuis instellen. Er hoeven maar een paar instellingen te worden gedaan, dus het proces is snel en eenvoudig. Beginnen met het instellen van uw **Prime L20 Wildcamera**:

1. Om in de Setup-modus te komen, zet u de aan-uitschakelaar in de middelste (AIM) stand. Het display gaat aan en toont het eerste Setup-scherm.



Opmerking: Maakt u zich geen zorgen als u tijdens het Setup-proces de STATUS-led ziet knipperen - dat is normaal, want de AIM-stand van de schakelaar heeft een tweede functie, die later in deze gebruiksaanwijzing aan de orde zal komen.

2. Druk op de OK-toets om te beginnen. Wanneer het display knippert, kunt u de UP- en DOWN-toetsen gebruiken om de instelling van de op dat moment gekozen optie of item te wijzigen.

3. Wanneer u klaar bent met het wijzigen van een instelling (of deze ongewijzigd laat), drukt u op OK om de instelling vast te leggen en naar de volgende optie/het volgende item te gaan. Als er een instelling is die u niet nodig hebt of wilt wijzigen ten opzichte van de standaardinstelling of de huidige instelling, drukt u gewoon op OK om te bevestigen en naar het volgende item/optie te gaan. Als u eenmaal de items van de instelmodus hebt doorlopen en enkele instellingen hebt gewijzigd, ziet u snel hoe dit werkt.

Tijd en Datum instellen

Na het eerste Setup-scherm kunt u op de volgende schermen de actuele tijd en datum instellen, zodat de tijd/datumstempel die op al uw foto's en video's wordt afgedrukt juist is wanneer ze door de camera worden vastgelegd. Om de Tijd en Datum te actualiseren, beginnend bij het standaard "12 : 00" scherm:



1. Druk op OK en gebruik UP/DOWN om het uur in te stellen [24-uurs notatie]. Druk op OK om te bevestigen.

2. Gebruik UP/DOWN om de minuten in te stellen. Druk op OK om te bevestigen.

3. Gebruik UP/DOWN om de maand in te stellen. Druk op OK om te bevestigen.

4. Gebruik UP/DOWN om de dag in te stellen. Druk op OK om te bevestigen.

5. Gebruik UP/DOWN om het jaar in te stellen. Druk op OK om te bevestigen en ga door met het volgende Setup-item, de Intervaltijd.

Intervaltijd [detectievertraging] instellen

Met de optie Interval of Detectievertraging kunt u de tijd instellen tussen de gemaakte beelden wanneer een dier binnen het sensorbereik

van de camera blijft nadat het voor het eerst is gedetecteerd en de camera wordt geactiveerd. Gebruik UP/DOWN voor het selecteren van 5 sec. [display toont "00:05"], 15 sec. [standaardwaarde], 30 sec., 1 min. [display toont "01:00"] of 5 min. Druk na het instellen op OK.



Opnamemodus instellen [1 foto, 3 foto's of video]

Gebruik UP/DOWN om uw voorkeursmodus voor beeldopname te selecteren: Eén foto per trigger [het display toont 1 + een fotocamera-pictogram], Snelle opeenvolging van 3 foto's per trigger [het display toont een fotocamera-pictogram + 3] of Videoclips die 10 seconden duren met een resolutie van 720p [het display toont een filmcamera-pictogram]. Druk na het instellen op OK.



Camera ID# instellen [bij gebruik van meerdere camera's]

Gebruik UP/DOWN om een referentie ID# [van "01" tot "99"] voor deze camera te kiezen, dat samen met de tijd & datum op alle foto's/video's wordt weergegeven. Als u maar één camera gebruikt om een gebied te observeren, laat de instelling dan gewoon staan op de standaard "ID : 01". Stel een tweede camera die in een groep van meerdere camera's gebruikt gaat worden in op "02", etc. Druk na het instellen op OK.



SD-kaart formatteren [alle bestanden wissen]

Op het display verschijnt "FDRN". OPGELET: zorg ervoor dat u eerst een back-up maakt van alle bestanden die u wilt bewaren, want bij het formatteren worden alle bestanden van de kaart gewist - het zal dan moeilijk of onmogelijk zijn om ze van de kaart terug te halen.

Als u zeker weet dat u een eerder gebruikte kaart wilt formatteren, gebruikt u UP/ DOWN om de "N" achter "FDR_" in "Y" [Ja] te veranderen,

en drukt u vervolgens op OK om te bevestigen en alle bestanden van de kaart te wissen.



Standaardinstellingen herstellen (camera-instellingen initialiseren)

Op het display verschijnt “dEFN”. Om Interval, Opnamemodus, en Camera ID# terug te zetten naar hun fabrieksinstellingen, gebruikt u UP/DOWN om de “N” na “dEF_” in “Y” (Ja) te veranderen, en drukt u vervolgens op OK om te bevestigen. Opmerking: uw tijd- en datuminstellingen en camera ID# zullen niet van hun huidige instellingen naar de oorspronkelijke standaardinstellingen worden gewijzigd, en uw SD-kaart zal niet worden geformatteerd. Alleen de instellingen voor Interval en Opnamemodus worden teruggezet naar hun standaardinstellingen.

BEVESTIGING EN PLAATSING

Bevestiging

Nadat u thuis of in uw auto de parameters van de camera hebt ingesteld volgens uw persoonlijke voorkeuren, bent u zover dat u

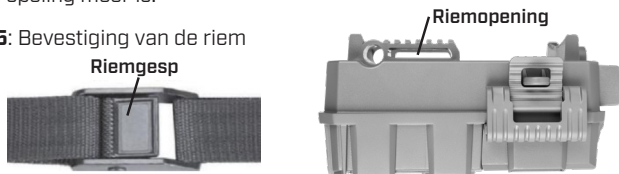
hem mee naar buiten kunt nemen en de aan-uitschakelaar op “ON” kunt schuiven. Wanneer u de **Prime L20 Wildcamera** opstelt voor het observeren van wild of voor andere buitentoepassingen, dient u er zeker van te zijn dat u de camera correct en veilig plaatst en bevestigt. Wij raden u aan de **Prime L20 Wildcamera** aan een stevige boom met een diameter van ongeveer 15 cm te bevestigen. Voor een optimale beeldkwaliteit moet de boom op een afstand van ongeveer 5 m van de te observeren plek staan, op een hoogte van 1-1,5 m. Houd er ook rekening mee dat u ‘s nachts de beste resultaten krijgt als het onderwerp zich binnen het ideale flitsbereik bevindt, niet verder dan 30 m en niet dichterbij dan 3 m ten opzichte van de camera.

Er zijn twee manieren om de **Prime L20 Wildcamera** te bevestigen: met de bijgeleverde verstelbare riem of met de statiefaansluiting.



Gebruik van de verstelbare riem: **Afb. 5** illustreert het gebruik van de riem aan de Prime Wildcamera. Duw een uiteinde van de riem door de twee beugels aan de achterkant van de Prime Wildcamera. Haal het uiteinde van de riem door de gesp. Maak de riem stevig vast rond de boomstam door het uiteinde van de riem stevig aan te trekken zodat er geen speling meer is.

Fig. 5: Bevestiging van de riem



Gebruik van de statiefaansluiting: De camera is aan de onderkant voorzien van een aansluiting zodat hij kan worden bevestigd op een statief of op andere bevestigingsaccessoires met een standaard 1/4-20 schroefdraad.

Opmerking: er is ook een extra voedingsbron op een zonnepaneel (#119986C) beschikbaar - ga naar www.bushnell.com voor meer informatie.

Detectiehoek en Afstandstest

Om te testen of de Prime L20 Wildcamera het door u gekozen gebied effectief kan observeren, wordt deze test aanbevolen om de detectiehoek en de observatie-afstand van de Prime L20 Wildcamera te controleren. Doe het volgende om de test uit te voeren:

- Als het ledlampje van de bewegingsindicator knippert, betekent dit dat de positie kan worden gedetecteerd. Knippert het niet, dan bevindt de positie zich buiten het detectiegebied.

De resultaten van de test helpen u de beste plaats te vinden voor het bevestigen en richten van de **Prime L20 Wildcamera**. De hoogte vanaf de grond voor het plaatsen van het apparaat moet afgestemd worden op de grootte van het dier. In het algemeen heeft 1 tot 2 m de voorkeur. U kunt mogelijke onterechte triggers als gevolg van temperatuur- en bewegingsstoringen voor de camera vermijden door hem niet te richten op een warmtebron of nabijgelegen boomtakken of struikgewas (vooral niet op winderige dagen).

De camera inschakelen (ON)

Zodra u de camera hebt ingeschakeld (ON-modus) zal de bewegingsindicator-led (rood) ongeveer 10 seconden knipperen. Dit geeft u de tijd om de voorklep van de **Prime L20 Wildcamera** te sluiten en te vergrendelen en dan weg te lopen. Gedurende deze tijd zal de bewegingsindicator-led voortdurend rood knipperen. Als hij ophoudt met knipperen, is de PIR actief, en elke beweging die erdoor wordt gedetecteerd, activeert de opname van foto's of video's zoals in het SETUP-menu is geprogrammeerd. Zorg ervoor dat u de beschrijvingen van de parameters Aantal opnames, Videolengte, Interval en Sensorniveau gelezen hebt. Let op, de PIR is zeer gevoelig voor de omgevingstemperatuur. Hoe groter het temperatuurverschil tussen de omgeving en uw onderwerp, hoe groter de mogelijke detectie-afstand. De gemiddelde detectie-afstand is ongeveer 18 m. Voordat u de camera onbeheerd achterlaat is het raadzaam het volgende te controleren:

- Zijn de batterijen met de juiste polariteit geplaatst en is het batterijvermogen voldoende?
- Heeft de SD-kaart voldoende beschikbare ruimte en staat de schrijfbeveiliging (vergrendeling) uit?
- Staat de aan-uitschakelaar in de ON-stand? (laat hem niet in de AIM-stand staan).

FOTO'S/VIDEO'S BEKIJKEN/WISSEN

Nadat u uw **Prime L20 Wildcamera** hebt ingesteld, bevestigd en geactiveerd, bent u als u op een later moment terugkomt natuurlijk benieuwd om te zien welke opnames hij voor u heeft gemaakt. U kunt dit op verschillende manieren doen.

Beelden rechtstreeks vanaf de SD-kaart bekijken

Dit is de meest populaire methode om beelden te bekijken. Aangezien het niet erg handig is om de camera los te maken en naar uw computer te brengen, is het gemakkelijker om de kaart gewoon uit de camera te halen. U kunt de camera evt. laten zitten en nog meer opnames laten maken door de volle SD-kaart om te wisselen voor een nieuw leeg exemplaar. Neem de volle SD-kaart mee naar huis of naar de camping om de beelden te bekijken met behulp van een SD-kaart "lezer" (apart aan te schaffen) die op uw computer aangesloten is (sommige computers en tv's hebben een ingebouwde SD-kaartsleuf). Eenmaal aangesloten, werkt de kaartlezer op dezelfde manier als hieronder beschreven - lees deze rubriek als u problemen hebt met het vinden van uw bestanden.

Beelden bekijken door de camera op een computer aan te sluiten

U kunt altijd de camera in zijn geheel van de boom afhaken en de USB-poort op een computer aansluiten - deze zal herkend worden als een "verwisselbare schijf", zonder dat u drivers of software hoeft te installeren. Wanneer u een pc (of Mac*) gebruikt om foto's (of videoclippen*) te bekijken, sluit u eerst het apparaat op de computer aan met een USB-kabel (niet meegeleverd, verkrijgbaar bij de meeste elektronica-/computerwinkels) met een "Micro-B" USB-stekker aan het ene uiteinde (camera) en een "Standaard-A" USB-stekker aan het andere uiteinde (computer). Gebruik vervolgens commerciële software met een browserfunctie voor afbeeldingen of een afbeeldingenbrowser die bij het besturingssysteem van de pc hoort om de afbeeldingen te bekijken die op de SD-kaart in de map \DCIM100EK001 zijn opgeslagen. Elke nieuwe foto of video zal opeenvolgend genummerd worden in volgorde van de tijd dat hij (op)genomen is (de eerste vier cijfers zijn dezelfde "DCIM"). U ziet dan bijvoorbeeld bestandsnamen zoals: "DCIM0001.JPG" of "DCIM0001.AVI". Door het achtervoegsel van het bestandsformaat kunt u zien of het om een foto (met achtervoegsel .JPG) of om een video (met achtervoegsel .AVI) gaat.

De **Prime L20 Wildcamera** ondersteunt 2 soorten bestandssysteemformaten, FAT16 en FAT32. De standaardwaarde voor het opslaan van foto's en video's is FAT32.

Hier vindt u enkele relevante opmerkingen:

- U hoeft zich geen zorgen te maken over het bestandssysteemformaat van de **Prime L20 Wildcamera**, tenzij uw apparatuur de SD-kaart niet kan lezen. Als dit het geval is, formatteer dan eerst de SD-kaart met de Prime Wildcamera of in uw computer en plaats de kaart vervolgens in uw **Prime L20 Wildcamera** en probeer het opnieuw.
- Het standaard bestandssysteemformaat van de **Prime L20 Wildcamera** is FAT32, dat de meeste computers kunnen lezen. Als u een SD-kaart voor de **Prime L20 Wildcamera** in uw computer formatteert, kies dan het bestandssysteemformaat FAT32. Normaal gesproken wordt FAT32 aanbevolen, tenzij u een andere image viewer hebt die het FAT16-formaat gebruikt.

Foto's of video's wissen

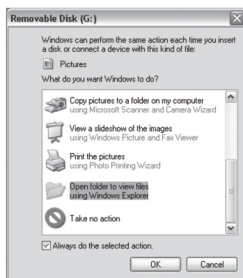
Alle bestanden kunnen van de kaart worden gewist met behulp van de parameter Formatteren. **OPMERKING:** Na het formatteren van de kaart kunnen de gewiste bestanden niet meer worden hersteld!

FOTO'S/VIDEO'S DOWNLOADEN

Om uw foto's/video's naar een pc of Mac* te downloaden, moet u eerst de aan-uitschakelaar van de **Prime L20 Wildcamera** in de OFF-stand zetten. Sluit een USB-kabel aan op de USB-poort van de camera en vervolgens rechtstreeks op de USB-hoofdpoort van uw computer - gebruik geen USB-poorten op het voorpaneel/toetsenbord of "hubs" zonder stroomvoorziening. De

Prime L20 Wildcamera zal herkend worden als een standaard "USB-massaopslag"-apparaat [dit kan enkele seconden duren als u hem voor de eerste keer aansluit]. Als u uw camera liever in het bos laat en gewoon de SD-kaart eruit haalt, werkt een SD-kaartlezer op dezelfde manier als in deze rubriek beschreven, zodra de kaart is geplaatst en de kaartlezer op uw computer aangesloten is. Met Windows XP of een latere versie kunt u dan gewoon de opties in het pop-upvenster gebruiken om uw foto's te kopiëren, te bekijken of af te drukken [rechts]. Op alle Windows besturingssystemen wordt de **Prime L20 Wildcamera** ook vermeld als een "Verwisselbare schijf" als u het venster "Mijn computer" opent [op Mac computers verschijnt er een pictogram op uw bureaublad]. De fotobestanden van de Prime Wildcamera heten "DCIM0001.- JPG" etc. en staan in de map "DCIM\100EK001" op deze "Verwisselbare schijf". De namen van videobestanden eindigen op ".AVI". U kunt de foto's/video's naar uw harde schijf kopiëren zoals u met elk ander bestand zou doen - kopieer/plak of sleep de bestandsnamen of pictogrammen gewoon naar uw schijf of bureaublad.

Nadat u de foto's naar uw harde schijf hebt gekopieerd, kunt u de **Prime L20 Wildcamera** loskoppelen. [Op Mac computers sleept u de "schijf" die op uw bureaublad verscheen toen de camera aangesloten was naar uw Prullenmand om hem "uit te werpen" voordat u de aansluiting verbreekt]. De .jpg standaardbestanden van de **Prime L20 Wildcamera** kunnen worden bekeken en bewerkt met elke gewenste fotosoftware. De .avi videobestanden kunnen bekeken worden met Windows Media Player [versie 7 of later] en ook met andere programma's voor het afspelen van video's die mogelijk met uw computer geleverd zijn of die online beschikbaar zijn.



OPLOSSEN VAN PROBLEMEN / VEELGESTELDE VRAGEN

De camera maakt voortdurend foto's zonder onderwerp

Een camera heeft een zogenaamde “valse trigger” (onterechte trigger), als de PIR-sensor denkt dat er beweging en warmte is voor de lens van de camera, terwijl er geen onderwerp in beeld is. Deze “valse triggers” worden veroorzaakt doordat de camera is geplaatst in een omgeving waar beweging is, bijvoorbeeld door boomtakken die beweging voor de camera veroorzaken, of in een gebied waar op de voorgrond veel warmte is en elke beweging door de wind de camera kan activeren. Een andere oorzaak van dit probleem is dat de camera boven water staat opgesteld. Om deze situatie te verhelpen:

1. Probeer de camera te verplaatsen naar een gebied waar deze problemen zich niet kunnen voordoen, of probeer het sensorniveau te veranderen in de menu-instellingen.
2. Als de camera beelden blijft maken terwijl er geen onderwerp op te zien is, probeer de camera dan in een binnenomgeving te plaatsen en te richten op een plek waar geen beweging is.
3. Als de camera problemen blijft vertonen, dan is er mogelijk een probleem met een elektronische component. Als dit het geval is, neem dan contact op met onze klantenservice om de camera terug te sturen voor reparatie.

De levensduur van de batterij is korter dan verwacht

1. De levensduur van de batterij varieert al naar gelang de bedrijfstemperatuur en het aantal beelden dat in de loop van de tijd is gemaakt. De **Prime L20 Wildcamera** kan meestal enkele duizenden beelden maken voordat de batterijen leeg zijn.

Controleer of u nieuwe alkaline of lithium batterijen hebt gebruikt. Bushnell raadt aan om Energizer® lithium AA-batterijen te gebruiken in uw

2. **Prime L20 Wildcamera** om een maximale levensduur van de batterij te verkrijgen.
 3. Controleer of de aan-uitschakelaar in de stand “On” is gezet en of de camera niet in de stand “AIM” is blijven staan terwijl hij op locatie stond.
 4. Zorg ervoor dat u een SD-kaart van een goed kwaliteitsmerk in uw camera gebruikt. Bushnell beveelt SD-kaarten van het merk SanDisk® aan (tot 32GB). Onze ervaring leert dat SD-kaarten van slechte kwaliteit mogelijk de levensduur van uw **Prime L20 Wildcamera** kunnen verkorten. De camera stopt met het maken van foto's of maakt helemaal geen foto's.
1. Zorg ervoor dat de SD-kaart niet vol is. Als de camera vol is, stopt de camera met het maken van beelden.
 2. Controleer de batterijen om er zeker van te zijn dat dit nieuwe alkaline

of lithium batterijen zijn. Zie de bovenstaande opmerking over een korte levensduur van de batterijen.

3. Controleer of de aan-uitschakelaar van de camera in de stand “On” staat en niet in de modi “Off” of “AIM”.

4. Zorg ervoor dat u een SD-kaart van goede kwaliteit in uw camera gebruikt. Bushnell beveelt SanDisk® SD-kaarten tot 32GB aan.

5. Als het schrijfbeveiligingsschuijfe van de SD-kaart in de vergrendelde stand staat, maakt de camera geen beelden.

6. Als u een SD-kaart in een ander apparaat hebt gebruikt voordat u deze in uw **Prime L20 Wildcamera** plaatst, kunt u proberen de kaart te formatteren met de parameter “Format” in de Setup-modus (zorg ervoor dat u eerst een back-up hebt gemaakt van alle belangrijke bestanden, want formatteren zal alle eerdere bestanden wissen). In sommige gevallen kunnen andere apparaten de formattering van de SD-kaart veranderen, zodat deze met de **Prime L20 Wildcamera** niet goed zal werken.

De camera gaat niet aan

1. Controleer of u in het batterijvak alle zes de batterijen hebt geplaatst. Bushnell raadt aan om in alle Prime L20 Wildcamera's Energizer® lithium AA-batterijen te gebruiken.

2. Zorg ervoor dat de batterijen op de juiste manier zijn geplaatst en let hierbij op de juiste polariteit. Plaats altijd het negatieve (platte) uiteinde van elke batterij tegen de veerzijde van de uitsparing in de camera.

3. Nadat u de schakelaar van “Off” naar “AIM” of “On” hebt gezet, moet u controleren of de schakelaar correct in de juiste stand staat om de juiste modus te verkrijgen (vermijd standen “tussen” twee modi).

4. Zet de schakelaar niet direct van “On” naar “AIM” - zet de schakelaar altijd eerst helemaal omlaag naar “Off” en dan weer omhoog naar “AIM”.

Problemen met de kwaliteit van foto's of video's

1. Nachtfoto's of -video's zijn te donker

a. Controleer het pictogram van de batterij-indicator om te zien of de batterij vol is. De flitser zal ophouden te functioneren tegen het einde van de levensduur van de batterij.

b. U krijgt de beste resultaten wanneer het onderwerp zich binnen het ideale flitsbereik bevindt, niet verder dan 30 m van de camera. Onderwerpen kunnen op grotere afstanden te donker worden weergegeven.

c. Houd er rekening mee dat wanneer de parameter Aantal opnames hoger is ingesteld dan “1 Foto”, of bij zeer korte Intervalinstellingen, sommige beelden donkerder kunnen zijn dan andere. Dit komt door

de snelle reactie en het snelle heractiveren van de camera, waardoor de flitser minder tijd heeft om volledig op te laden voordat hij opnieuw flitst.

2. Dagfoto's of -video's zijn te donker

a. Let erop dat de camera niet op de zon is gericht of op andere lichtbronnen gedurende de dag, omdat de automatische belichting hierdoor donkerdere resultaten kan opleveren.

3. Nachtfoto's of -video's zijn te licht

a. U krijgt de beste resultaten wanneer het onderwerp zich binnen het ideale flitsbereik bevindt, niet dichterbij dan 3 m van de camera. Onderwerpen kunnen op kortere afstanden te licht worden weergegeven.

b. Wijzig de intervalinstelling van 1S naar 3S of hoger. De camera staat in de automatische belichtingsmodus om "witte" foto's te vermijden.

4. Dagfoto's of -video's zijn te licht

a. Zorg ervoor dat de lichtsensor niet in de schaduw staat (van bladeren of takken) terwijl de camera op een zonnig gebied is gericht.

5. Strepen op de foto's

a. In sommige gevallen bij weinig licht en snel bewegende onderwerpen presteren de resolutie-instellingen 12MP of 20MP mogelijk niet zo goed als de instelling 3MP.

b. Probeer de 3MP-instelling als u meerdere afbeeldingen hebt waar snel bewegende onderwerpen strepen op de foto veroorzaken.

c. Wijzig de intervalinstelling van 1S naar 3S of hoger om bewegingsonscherpte te minimaliseren.

6. Rode, groene of blauwe kleurzweem

a. Onder bepaalde lichtomstandigheden kan de sensor ontregeld raken, wat resulteert in slechte kleurafbeeldingen.

b. Als dit regelmatig voorkomt, heeft de sensor mogelijk onderhoud nodig. Neem dan contact op met de Bushnell-klantenservice.

7. Korte videoclip - de camera maakt kortere video's dan ingesteld

a. Controleer of de SD-kaart niet vol is.

b. Zorg ervoor dat er goede batterijen in de camera zitten. Tegen het einde van de levensduur van de batterij kan de camera ervoor kiezen kortere videoclips op te nemen om energie te besparen.

Datum-/Tijdstempel verschijnt niet op de beelden

Controleer of de parameter "Time Stamp" (tijdstempel) is ingesteld op "On".

Datum-/Tijdstempel verschijnt niet op de beelden

Controleer of de parameter "Time Stamp" (tijdstempel) is ingesteld op "On".

Het beoogde onderwerp staat niet op de foto's

1. Controleer de parameterinstelling van het "Sensorniveau" (PIR-gevoeligheid). Voor gebruik bij warme omgevingsomstandigheden stelt u het Sensorniveau in op "High" (hoog) en voor gebruik bij koud weer stelt u de sensor in op "Low" (laag).
2. Stel uw camera op in een gebied waar geen warmtebron in het gezichtsveld van de camera is.
3. In sommige gevallen maakt de camera foto's zonder onderwerp als de camera dichtbij water is opgesteld. Probeer de camera over de grond te richten.
4. Het is niet aan te raden om de camera aan kleine bomen te bevestigen, omdat die door harde wind kunnen bewegen.
5. Verwijder alle takken die zich vlak voor de cameralens bevinden.

Led PIR-sensor knippert/knippert niet

1. Wanneer de camera in de modus "AIM" staat, zal een speciale led aan de voorkant van de camera knipperen wanneer hij beweging detecteert. Dit is alleen voor installatiedoeleinden en helpt u om de camera te richten.
2. Tijdens het gebruik knippert de led niet wanneer de camera een beeld opneemt. Dit helpt om de camera voor het wild verborgen te houden.

Problemen met het lcd-scherm

1. Het lcd-scherm gaat aan, maar er is geen tekst te zien.
 - a. Nadat u de schakelaar van "Off" naar "AIM" of "On" hebt gezet, moet u controleren of de schakelaar correct in de juiste stand staat om de juiste modus te verkrijgen (vermijd standen "tussen" twee modi).
 - b. Zet de schakelaar niet direct van "On" naar "AIM" - zet de schakelaar altijd eerst helemaal omlaag naar "Off" en dan weer omhoog naar "AIM".
2. Op het lcd-scherm verschijnt een vage zwarte streep nadat u van "AIM" naar "On" bent gegaan.
 - a. Het lcd-scherm gaat uit wanneer u de schakelaar in de "On"-stand schuift. In sommige gevallen verschijnt deze zwarte streep en vervaagt vervolgens na ongeveer 1 seconde. Dit is normaal en de camera zal naar behoren functioneren.
3. Het scherm gaat aan, maar gaat vervolgens weer uit.
 - a. Let op dat u de SD-kaart correct hebt geïnstalleerd.

De camera behoudt de instellingen niet

Zorg ervoor dat u de wijzigingen in de parameterinstellingen die u in de Setup-modus gemaakt hebt, opslaat door op "OK" te drukken nadat u de instelling gewijzigd hebt. Als u de nieuwe instelling niet opslaat nadat u deze hebt gewijzigd, zal de camera de oorspronkelijke standaardinstelling voor die parameter toepassen.

Veldscan (Tijdsverloop) werkt niet goed

1. Zorg ervoor dat de stop- en begintijden van Field Scan (veldscan) "A" en "B" elkaar niet overlappen (stel de begintijd van "B" bijvoorbeeld niet in op 8 uur 's morgens als de stoptijd van "A" 10 uur 's morgens is).

OPGELET! GEBRUIK de instelling Interval 1s 's nachts NIET voor Video bij een voederplaats of een soortgelijke omgeving. Dit kan ertoe leiden dat de leds gedurende lange tijd blijven branden, waardoor de interne elektronische componenten oververhit kunnen raken en minder lang meegaan.

Gebruik geen oude en nieuwe batterijen door elkaar.

Gebruik geen verschillende batterijsoorten - gebruik ALLEEN lithium óf ALLEEN alkaline.

Oplaadbare batterijen worden niet aanbevolen.

TECHNISCHE SPECIFICATIES

Beeldsensor	3 megapixels kleur CMOS
Max. Pixelgrootte	5963x3354 (20 MP)
Lens	F = 2,8; FOV =42°; Automatische IR-Cut-Remove ('s nachts)
IR-flitsbereik	tot 30 m
Beeldscherm	Std B&W Display
Geheugenkaart	SD- of SDHC-kaart, maximale capaciteit 32 GB
Beeldformaat	3M=2304x1296, 20M=5963x3354
Videogrootte	1280x720
Responstijd	0,4 sec
Aantal opnames	1 of 3
Videolengte	10 seconden
Stroomvoorziening	6xAA vereist
Stand-by stroom	< 0,08mA (<7mAh/dag)
Gebruikersinterface	lcd-scherm
Interface	USB; SD-kaarthouderr
Veiligheidsriem;	¼-20 bevestiging
Bedrijfstemperatuur	-20 - 60 °C (bewaartemperatuur: -30 - 70 °C)- 70°C]
Bedrijfsvochtigheid	5% - 90%

Specificaties en ontwerpen kunnen worden gewijzigd zonder voorafgaande kennisgeving of verplichting van de fabrikant.

TWEE JAAR BEPERKTE GARANTIE

Uw Bushnell® product is gegarandeerd vrij van materiaal- en fabricagefouten gedurende twee jaar na de aankoopdatum. In geval van een defect binnen het kader van deze garantie, zullen wij, volgens onze beoordeling, het product repareren of vervangen, op voorwaarde dat u het product franco terugstuurt. Deze garantie dekt geen schade veroorzaakt door verkeerd gebruik, onjuiste behandeling, installatie, of onderhoud door iemand anders dan een door Bushnell erkende servicedienst.

Elke terugzending in het kader van deze garantie moet vergezeld gaan van de hieronder vermelde zaken:

1. Een check/postwissel ter waarde van \$10,00 om de porto- en administratiekosten te dekken.
2. Naam, adres en telefoonnummer overdag voor het terugsturen van het product.
3. Een verklaring met betrekking tot het defect.
4. Kopie van uw aankoopbewijs met datum.
5. Verstuur geen accessoires (batterijen, SD-kaarten, kabels), maar alleen het product ter reparatie. Het product moet goed verpakt zijn in een stevige doos om schade tijdens het vervoer te voorkomen en verzonden worden naar het onderstaande adres:

In de VS Versturen naar: In CANADA versturen naar:

Bushnell Outdoor Products Bushnell Outdoor Products

Attn: Repairs Attn.: Reparaties

9200 Cody 140 Great Gulf Drive, Unit # B

Overland Park, Kansas 66214 Vaughan, Ontario L4K 5W1

Neem voor producten die buiten de Verenigde Staten of Canada gekocht zijn, contact op met uw lokale verkoper voor informatie over de geldende garantie. Toon altijd uw aankoopbewijs.

Deze garantie geeft u specifieke wettelijke rechten.

U kunt andere rechten hebben, deze verschillen van land tot land.

©2022 Bushnell Outdoor Products

FCC COMPLIANCE STATEMENT:



Dit apparaat is getest en voldoet aan de grenswaarden voor een digitaal apparaat van klasse B, overeenkomstig deel 15 van de FCC-voorschriften. Deze grenswaarden zijn bedoeld om een redelijke bescherming te bieden tegen schadelijke storingen bij installatie in een woonomgeving. Op het gebruik zijn de twee volgende voorwaarden van toepassing: (1) Dit apparaat mag geen schadelijke storing veroorzaken en (2) dit apparaat moet bestand zijn tegen storingen, waaronder storingen die een ongewenste werking kunnen veroorzaken.

Dit apparaat genereert en gebruikt radiofrequentie-energie en kan die uitstralen, en het kan radiocommunicatie verstoren als het niet volgens de instructies geïnstalleerd en gebruikt wordt. Er is echter geen garantie dat er in een bepaalde installatie geen storing zal optreden. Als dit apparaat de radio- of televisieontvangst stoort, wat kan worden vastgesteld door de apparatuur uit en aan te zetten, wordt de gebruiker aangeraden te proberen de storing te verhelpen door een of meer van de volgende maatregelen te nemen:

- Richt de ontvangstantenne opnieuw of verplaats deze.
- Vergroot de afstand tussen het apparaat en de ontvanger.
- Sluit het apparaat aan op een stopcontact van een ander circuit dan dat waarop de ontvanger is aangesloten.
- Raadpleeg de verkoper of een ervaren radio/tv-technicus voor hulp.

Het apparaat bevat geen onderdelen die door de gebruiker kunnen worden gerepareerd. Reparaties mogen alleen worden uitgevoerd door een erkend Bushnell-reparatiecentrum. Ongeoorloofde reparaties of wijzigingen kunnen leiden tot blijvende schade aan het apparaat, en maken uw garantie ongeldig, evenals uw bevoegdheid om dit apparaat volgens de voorschriften in het kader van Deel 15 te gebruiken.

Het apparaat moet gebruikt worden met de meegeleverde afgeschermdede interfacekabel om te voldoen aan de grenswaarden voor een digitaal apparaat volgens subdeel B van deel 15 van de FCC-voorschriften.



Voor verdere vragen of meer informatie neemt u
contact op met:

Bushnell Outdoor Products
9200 Cody, Overland Park, Kansas 66214
[800] 423-3537
www.bushnell.com

©2022 Bushnell Outdoor Products